

ASX[®]

QUANTUM



ACTIVE SUBWOOFER SYSTEM

Q300A

ALLGEMEINE HINWEISE

TECHNISCHE DATEN

MODELL	Q300A
Subwoofer	15 x 23 cm (6 x 9")
Verstärker	
Ausgangsleistung RMS 13,8 V	1 x 150 W
Ausgangsleistung MAX. 13,8 V	1 x 300 W
Signal-Rauschabstand	> 90 dB
Frequenzgang	25 - 150 Hz
Tiefpassfilter	50 - 150 Hz
Subsonicfilter	25 Hz fix
Bassanhebung	0-12dB @ 45 Hz
Phasenschalter	0 / 180°
Vorverstärker-Eingänge (Cinch/RCA)	0,15 - 5 V
Hochpegel-Eingänge (Lautsprecherkabel)	•
Automatischer Einschaltfunktion	•
Bass-Fernbedienung	•
Sicherungswert	1 x 15 A
Abmessungen	
Durchmesser x Höhe	500 x 150 mm

Technische Änderungen und Irrtümer vorbehalten!

GARANTIEHINWEIS

Die Garantieleistung entspricht der gesetzlichen Regelung in Ihrem Land. Von der Garantieleistung ausgeschlossen sind Defekte und Schäden, die durch Überlastung, unsachgemäße Behandlung oder durch Teilnahme an Wettbewerben entstanden sind. Schicken Sie das defekte Produkt mit einem gültigen Kaufbeleg und einer detaillierten Fehlerbeschreibung an Ihren Fachhändler, bei dem Sie das Produkt erworben haben.

Alle ESX Geräte sind mit einer CE-Kennzeichnung versehen. Damit sind die Geräte für den Betrieb in Fahrzeugen innerhalb der Europäischen Union (EU) zertifiziert.

BITTE BEWAHREN SIE DIE BEDIENUNGSANLEITUNG FÜR SPÄTERE ZWECKE AUF!

SICHERHEITSHINWEISE

BITTE BEACHTEN SIE DIE FOLGENDEN HINWEISE VOR INBETRIEBNAHME!

DAS VON IHNEN ERWORBENE GERÄT IST NUR FÜR DEN BETRIEB AN EINEM 12-V-BORDNETZ EINES FAHRZEUGS AUSGELEGT. Andernfalls besteht Feuergefahr, die Gefahr eines elektrischen Schlages oder anderer Verletzungen.

BITTE KEINE BEDIENUNG DES SOUNDSYSTEMS AUSFÜHREN, WELCHE VOM SICHEREN LENKEN DES FAHRZEUGS ABLENKEN KÖNNTE. Führen Sie keine Bedienungen aus, die Ihre Aufmerksamkeit längere Zeit in Anspruch nehmen. Stoppen Sie besser das Fahrzeug an einer sicheren Stelle am Straßenrand, bevor Sie solche Bedienungen ausführen. Andernfalls besteht Unfallgefahr.

DIE LAUTSTÄRKE NUR SO HOCH EINSTELLEN, DASS SIE WÄHREND DER FAHRT NOCH AUSSENGERÄUSCHE WAHRNEHMEN KÖNNEN. Hochleistungsaudiosysteme in Fahrzeugen, können den Schallpegel eines "Live-Konzertes" erzeugen. Dauerhaft extrem lauter Musik ausgesetzt zu sein kann den Verlust des Hörvermögens oder Hörschäden zur Folge haben. Das Hören von lauter Musik beim Autofahren kann Ihre Wahrnehmung (Warnsignale) beeinträchtigen. Im Interesse der allgemeinen Sicherheit empfehlen wir das Musikhören beim Autofahren mit geringer Lautstärke. Andernfalls besteht Unfallgefahr.

LÜFTUNGSÖFFNUNGEN UND KÜHLKÖRPER NICHT ABDECKEN. Andernfalls kann es zu einem Wärmestau im Gerät kommen und es besteht Feuergefahr.

DAS GERÄT AUF KEINEN FALL ÖFFNEN. Andernfalls besteht Unfallgefahr, Feuergefahr oder die Gefahr eines elektrischen Schlages. Das Öffnen des Gerätes hat auch einen Garantieverlust zur Folge.

SICHERUNGEN IMMER DURCH SOLCHE MIT DER RICHTIGEN AMPEREZAHL ERSETZEN. Andernfalls besteht Feuergefahr oder die Gefahr eines elektrischen Schlages.

DAS GERÄT NICHT WEITERBENUTZEN, WENN EINE FEHLFUNKTION AUFTRIT, DIE NICHT VON IHNEN BEHOBBEN WERDEN KANN. Beachten Sie dazu den Abschnitt FEHLERBEHEBUNG. Andernfalls kann es zu Verletzungen oder Schäden am Gerät kommen. Geben Sie das Gerät zu Reparaturzwecken an einen autorisierten Händler oder den nächsten Kundendienst.

DIE INSTALLATION EINES PUFFERKONDENSATORS MIT AUSREICHENDER KAPAZITÄT WIRD EMPFOHLEN. Hochleistungsverstärker verursachen sehr hohe Spannungsabfälle und benötigen eine sehr hohe Stromstärke bei hoher Leistung. Um das Bordnetz des Fahrzeuges nicht übermäßig zu belasten, wird die Installation eines Pufferkondensators (auch Pufferelko, Powercap oder Power Capacitor genannt) empfohlen, der parallel zum Soundsystem und zur Stromquelle als Puffer fungiert. Lassen Sie sich am besten im Car Audio Fachhandel beraten.

VERKABELUNG UND EINBAU VON FACHPERSONAL AUSFÜHREN LASSEN. Die Verkabelung und der Einbau dieses Gerätes erfordern technisches Geschick und Erfahrung. Zu Ihrer eigenen Sicherheit sollten Sie Verkabelung und Einbau dem Händler überlassen, bei dem Sie das Gerät erworben haben.

VOR DER INSTALLATION DAS KABEL VOM MASSEPOL DER BATTERIE ABKLEMMEN. Bevor Sie mit der Installation des Soundsystems beginnen, trennen Sie unbedingt den Massepol der Autobatterie ab, um Kurzschlüsse und Stromschläge zu vermeiden.

WÄHLEN SIE EINEN GEEIGNETEN EINBAUORT. Suchen Sie einen geeigneten Einbauort für das Gerät, bei dem ausreichend Raum für eine kühlende Luftzirkulation vorherrscht. Am besten geeignet sind Reserveradmulden und offene Bereiche im Kofferraum. Weniger geeignet sind Stauräume hinter der Seitenverkleidung oder Bereiche unter den Fahrzeugsitzen.

DAS GERÄT NICHT AN STELLEN EINBAUEN, AN DENEN ES HOHER FEUCHTIGKEIT ODER STAUB AUSGESETZT IST. Bauen Sie das Gerät so ein, dass es vor hoher Feuchtigkeit und Staub geschützt ist. Wenn Feuchtigkeit oder Staub in das Gerät gelangen, kann es zu Betriebsstörungen kommen. Schäden am Gerät, welche durch Feuchtigkeit hervorgerufen wurden, unter- liegen nicht der Garantie.

DAS GERÄT SOWIE ANDERE KOMPONENTEN DES SOUNDSYSTEMS AUSREICHEND BEFESTIGEN. Andernfalls könnten sich die Geräte und Komponenten während der Fahrt lösen und als gefährliche Geschosse im Fahrgastraum Beschädigungen und Verletzungen hervorrufen.

BEIM BOHREN VON LÖCHERN, BESTEHENDE KOMPONENTEN, LEITUNGEN UND KABEL DES FAHRZEUGS NICHT BESCHÄDIGEN. Wenn Sie bei der Installation Löcher in das Fahrzeugchassis bohren, achten Sie unbedingt darauf die Kraftstoffleitungen, den Benzintank, elektrische Kabel und andere Leitungen nicht zu beschädigen, zu berühren oder zu blockieren.

AUF KORREKTE ANSCHLÜSSE ACHTEN. Bei fehlerhaften Anschlüssen besteht Feuergefahr, Kurzschlussgefahr und es kann zu Schäden am Gerät kommen.

AUDIOKABEL UND STROMKABEL SOLLTEN NICHT ZUSAMMEN VERLEGT WERDEN. Bei der Installation des Audiokabels zwischen dem Cinch-Ausgang des Autoradios und dem Cinch-Eingang des Soundsystems im Fahrzeug ist darauf zu achten, dass das Audio- und das Stromversorgungskabel möglichst nicht auf der selben Seite des Fahrzeugs verlegt werden. Besser ist eine räumlich getrennte Installation, im rechten und linken Kabelschacht des Fahrzeugs. Damit wird das Überlagern von Störungen auf das Audio-Signal verringert. Dieses gilt ebenfalls für das Verbindungskabel der beiliegenden Kabel-Fernbedienung. Das Kabel sollte nicht auf der Seite der Stromversorgungsleitung verlegt werden, sondern zusammen mit den Audiokabeln.

SORGEN SIE DAFÜR, DASS SICH DIE KABEL NICHT IN GEGENSTÄNDEN IN DER NÄHE VERFANGEN. Verlegen Sie die Kabel wie auf den folgenden Seiten beschrieben, damit diese beim Fahren nicht hinderlich sind. Kabel die sich im Bereich des Lenkrads, des Schalthhebels oder im Bremspedal usw. verfangen können, führen zu äußerst gefährlichen Situationen.

ELEKTRISCHE KABEL NICHT SPLEISSEN. Kabel dürfen nicht abisoliert werden, um andere Geräte mit Strom zu versorgen. Andernfalls wird die Strombelastbarkeit des Kabels überschritten, und es besteht Feuergefahr oder die Gefahr eines elektrischen Schlages. Verwenden Sie hierfür am besten geeignete Verteilerblöcke.

BOLZEN UND MUTTERN DER BREMSANLAGE NICHT ALS MASSEPUNKT VERWENDEN. Verwenden Sie für den Einbau oder Masseanschluss keine Bolzen oder Muttern der Brems- bzw. Lenkanlage oder eines anderen sicherheitsrelevanten Systems. Andernfalls besteht Feuergefahr oder die Fahrsicherheit ist beeinträchtigt.

DIE KABEL SO VERLEGEN, DASS SIE NICHT GEKNICKT ODER DURCH SCHARFE KANTEN GEQUETSCHT WERDEN. Verlegen Sie die Kabel so, dass sie sich nicht in beweglichen Teilen wie den Sitzschienen verfangen oder an scharfen Kanten oder spitzen Ecken beschädigt werden können. Wenn Sie ein Kabel durch eine Bohrung in einer Metallplatte führen, schützen Sie die Kabelisolierung mit einer Gummitülle vor Beschädigungen durch Metallkanten der Bohrung.

KLEINTEILE WIE SCHRAUBEN UND ANSCHLUSS-STECKER VON KINDERN FERNHALTEN. Werden solche Gegenstände verschluckt, besteht die Gefahr schwerwiegender Verletzungen. Suchen Sie unverzüglich einen Arzt auf, sollte ein Kind einen solchen Gegenstand verschluckt haben.

INSTALLATIONSHINWEISE



HINWEIS

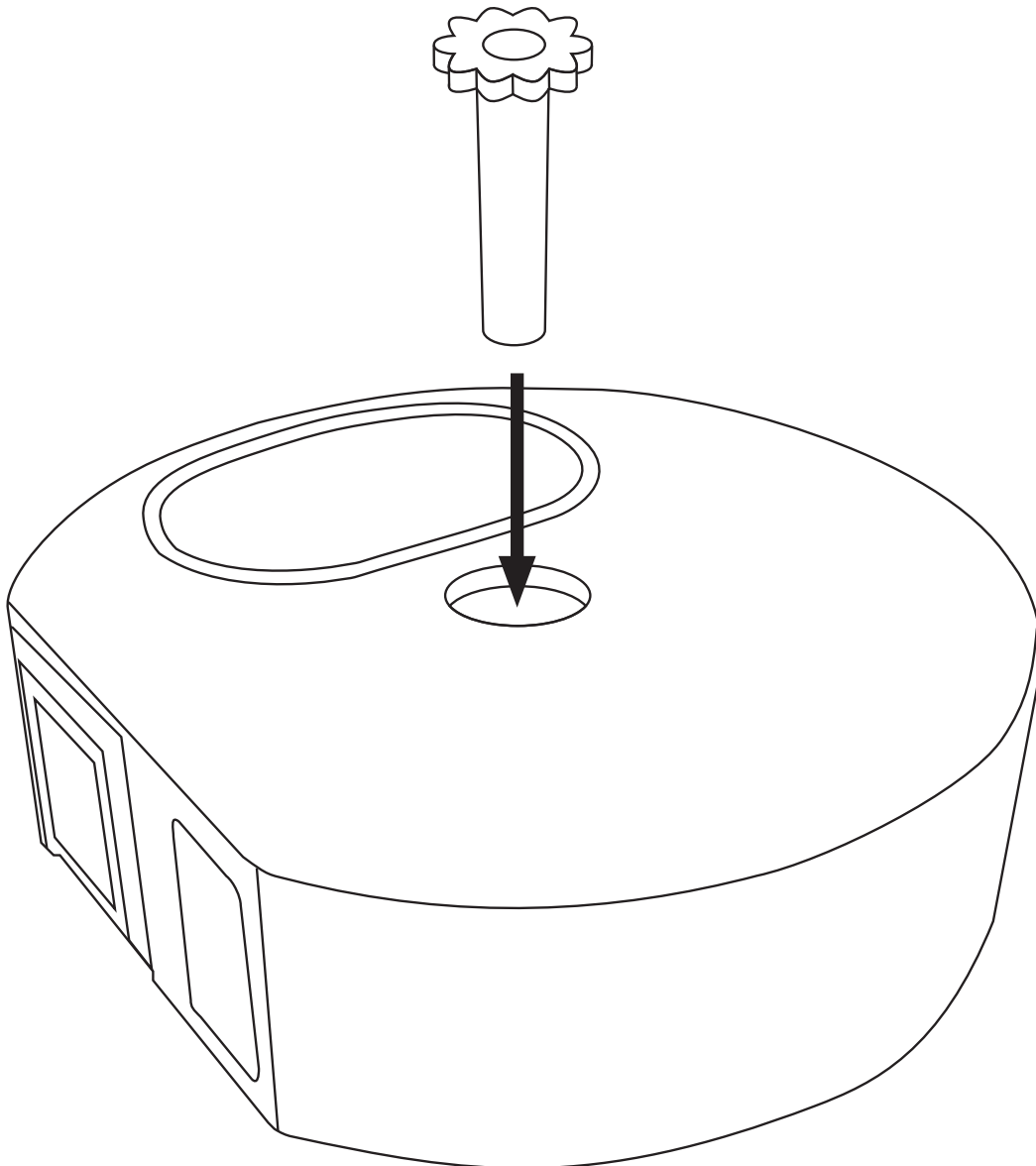
Bevor Sie mit der Installation des Soundsystems beginnen, trennen Sie unbedingt den Massepol der Fahrzeugbatterie ab, um Kurzschlüsse und Stromschläge zu vermeiden.

MECHANISCHE INSTALLATION

Das Soundsystem ist für die Installation einer Reserveradmulde im Kofferraum konzipiert, welche mindestens einen Durchmesser von etwa 50 cm und eine Höhe von 15 cm besitzen sollte. Benutzen Sie vorzugsweise die eventuell vorhandene Sicherungsvorrichtung des Reserverads, um das Soundsystem durch die Öffnung in dessen Mitte festzuschrauben.

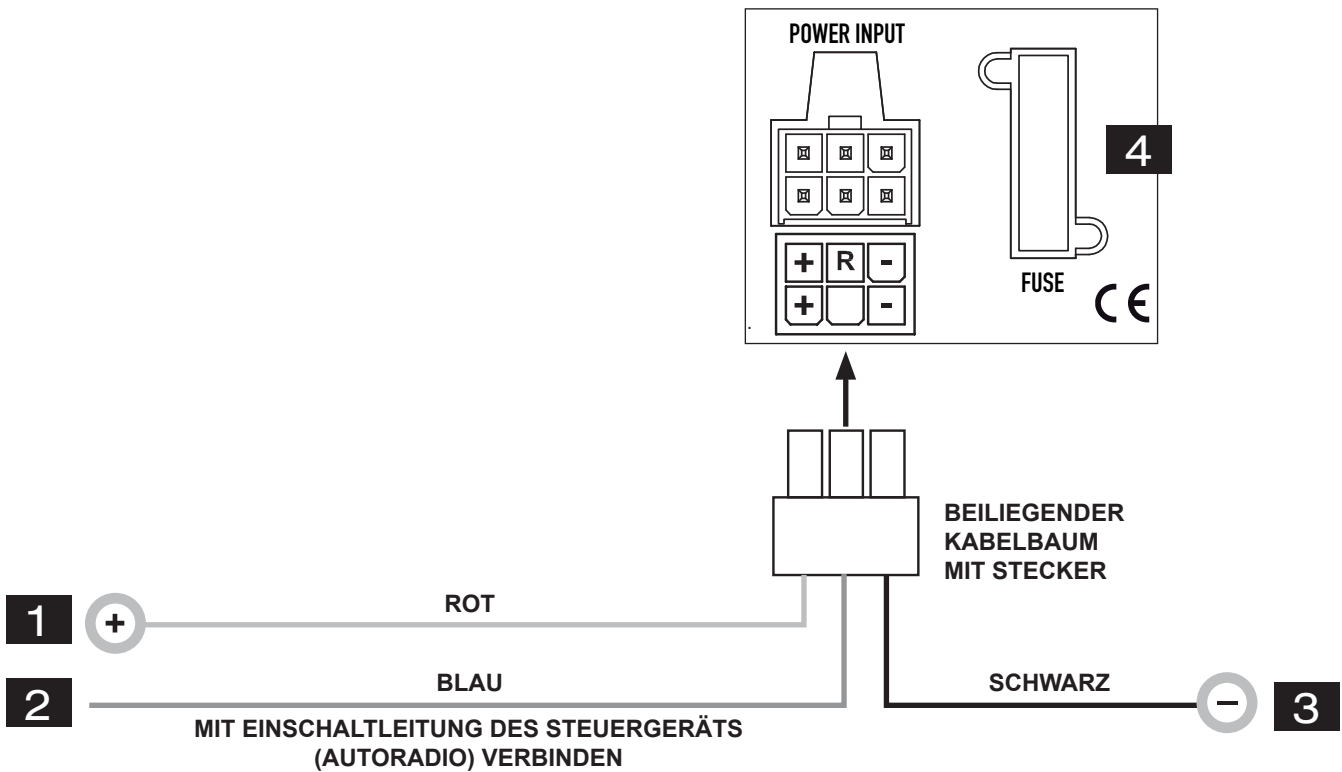
Achten Sie bei der Installation des Soundsystems darauf, dass keine serienmäßig im KFZ vorhandenen Teile wie z.B. Kabel, Bordcomputer, Sicherheitsgurte, Tank oder ähnliche Teile beschädigt bzw. entfernt werden.

Die Kabel der Stromversorgung und die Audiosignalkabel sollten bei dem Einbau so kurz als möglich gehalten werden, um Verluste und Störungen zu vermeiden.



INSTALLATIONSHINWEISE

ELEKTRISCHE ANSCHLÜSSE



VOR DEM ANSCHLIESSEN

Säubern und entfernen Sie vorhandene Rost- und Oxidationsstellen an allen Kontaktpunkten der Batterie und an den Massepunkten. Ziehen Sie nach der Installation alle Schrauben fest an, denn ein lockerer Anschluss kann eine Fehlfunktion, unzureichende Stromversorgung oder Störgeräusche sowie Verzerrungen zur Folge haben.

1 BATTERIEANSCHLUSS

Verbinden Sie das rote Kabel des Kabelbaumsteckers mit dem 12 Volt Pluspol der Fahrzeugbatterie.

2 EINSCHALTLEITUNG (Remote)

Verbinden Sie das blaue Kabel des Kabelbaumsteckers mit der Steuerleitung (REM) des Steuergerätes (Autoradio). Dadurch schaltet sich das Soundsystem beim Einschalten des Autoradios automatisch mit ein oder wieder aus.

WICHTIG: Dieser Anschluss wird nur benötigt, falls Sie das Soundsystem mit der Einschaltleitung des Steuergerätes (Autoradio) ein- und ausschalten möchten und sich der Schalter „AUTO TURN ON“ in Position „REM“ befindet. Beachten Sie dazu den #6 auf der nächsten Seite.

3 MASSEANSCHLUSS

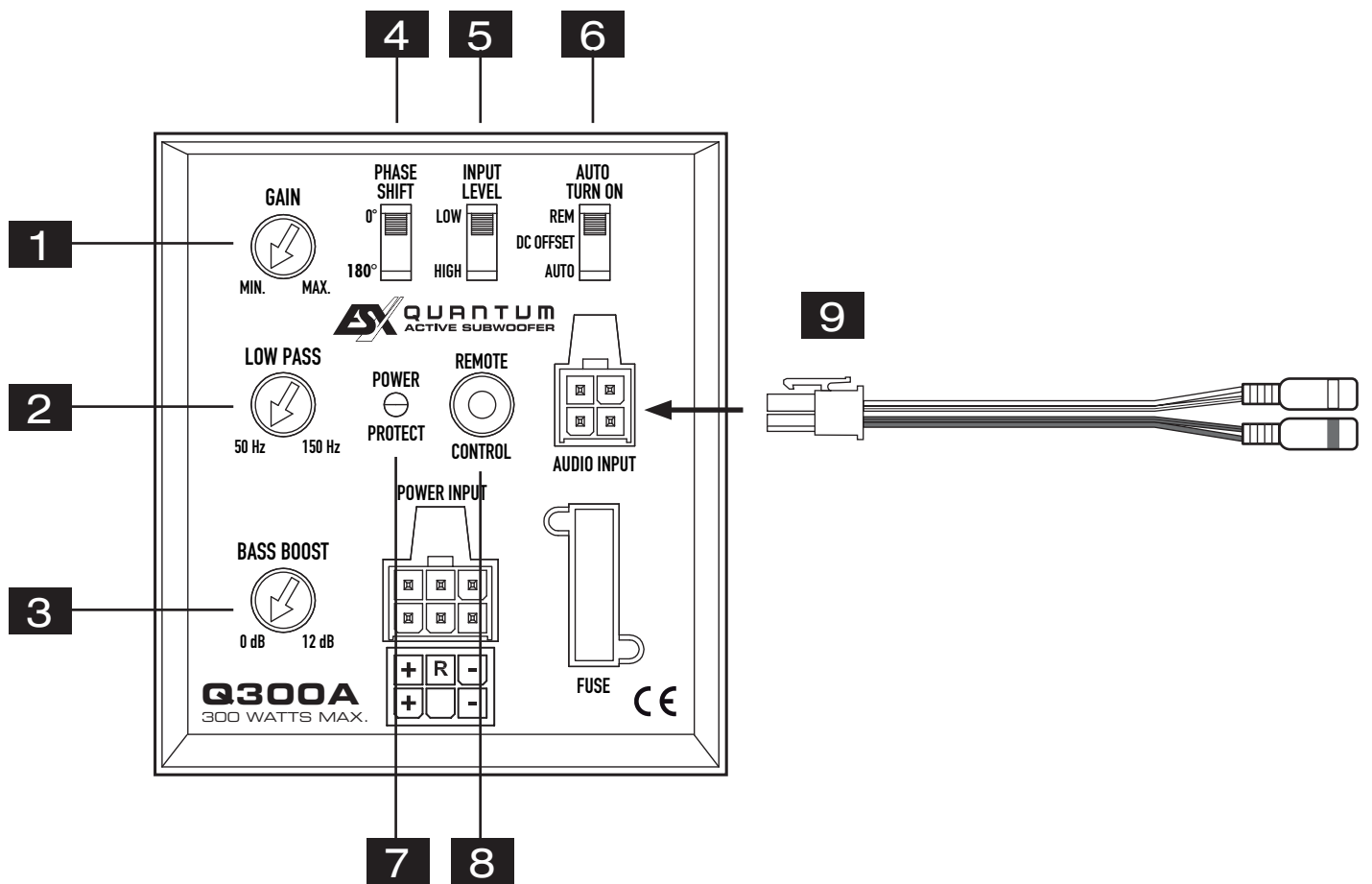
Verbinden Sie das schwarze Kabel des Kabelbaumsteckers mit einem geeigneten Massepunkt am Fahrzeugchassis. Das Massekabel sollte möglichst kurz sein und an einem blanken, metallischen Punkt des Fahrzeugchassis angebracht werden. Achten Sie darauf, dass dieser Punkt eine sichere elektrische Verbindung zum Minuspol der Fahrzeugbatterie hat.

4 SICHERUNG

Die integrierte Sicherung (15A) schützt das Gerät vor Kurzschlüssen und Überlastung. Bitte ersetzen Sie eine defekte Sicherung nur mit einer Sicherung die den gleichen Sicherungswert besitzt.

FUNKTIONSHINWEISE

FUNKTIONEN UND BEDIENELEMENTE



1 Der **GAIN**-Regler dient als Lautstärkereglung zur Anpassung des Soundsystems mit dem Steuergerät (Autoradio). Achten Sie darauf, dass keine Verzerrungen zu hören sind. Hinweis: Ist die Bass-Fernbedienung angeschlossen (#8), ist der **GAIN**-Regler ohne Funktion.

2 Der **LOW PASS**-Regler (Tiefpassfilter) bestimmt die Begrenzung des Frequenzgangs des Subwoofers nach oben. Die Trennfrequenz ist stufenlos von 50Hz bis 150Hz regelbar.

3 Der **BASS BOOST**-Regler regelt die Bassanhebung stufenlos von 0dB bis +12dB bei 45 Hz.

4 Der **PHASE SHIFT**-Schalter erlaubt die Umkehrung der Phasenlage von 0° auf 180°. Dadurch kann der Subwoofer an die Fahrzeugakustik angepasst werden.

5 Der **INPUT LEVEL**-Schalter bestimmt die Art des Eingangssignals. Wenn Sie das Soundsystem mit einem linearen Vorverstärker-Signal (Niedrigpegel) betreiben wollen, muss sich der Schalter auf Stellung **LOW** befinden. Sollten Sie das Soundsystem mit den Lautsprecherausgängen des Steuergeräts/Autoradios (Hochpegel) betreiben wollen, muss sich der Schalter auf Stellung **HIGH** befinden. Beachten Sie dazu die Hinweise unter #9.

FUNKTIONSHINWEISE

6 Der **AUTO TURN ON**-Schalter bestimmt die Art, wie das Soundsystem eingeschaltet werden soll. Wenn Sie das Soundsystem mit der Einschaltleitung (Remote) des Steuergeräts/Autoradios einschalten möchten und dieses wie auf Seite 5 Abschnitt #2 beschrieben angeschlossen haben, muss sich der Schalter auf Stellung **REM** befinden. Sollten Sie das Soundsystem automatisch einschalten können, da Ihr Steuergerät/Autoradio nicht über eine Einschaltleitung (Remote) verfügt, haben Sie die Möglichkeit zwischen **DC OFFSET** und **AUTO** unter **AUTO TURN ON** zu wählen.

Durch einen sogenannten **DC OFFSET** erkennt der Verstärker einen Spannungsanstieg auf 6 Volt an den Hochpegel-Lautsprecherausgängen des Steuergeräts und schaltet dadurch den Verstärker automatisch ein. Sobald das Steuergerät wieder abgeschaltet wird, schaltet sich der Verstärker von selbst ab.

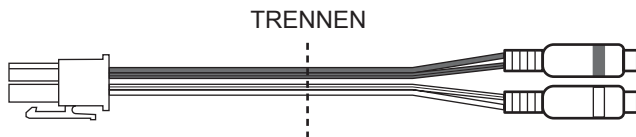
DC OFFSET Funktion funktioniert prinzipiell mit 90% aller Steuergeräte, da diese "High Power"-Ausgänge besitzen. Mit einigen wenigen älteren Autoradios kann die **DC OFFSET** Funktion nicht genutzt werden. Dann sollten Sie die Schalterstellung **AUTO** verwenden, welche aber den Einschaltprozess etwas verzögert.

WICHTIG: Die **AUTO TURN ON**-Funktion funktioniert nur im Hochpegel-Betrieb. Siehe dazu #5 und #9.

7 Leuchtet die **POWER PROTECT** LED blau, ist das Soundsystem betriebsbereit. Leuchtet die LED rot, beachten Sie die Informationen unter „FEHLERBEHEBUNG“ auf Seite 8.

8 Der **REMOTE CONTROL**-Anschluss dient zum Anschluss der mitgelieferten Bass-Fernbedienung. Mit der Bass-Fernbedienung kann der Bass-Pegel z.B. vom Fahrersitz aus eingestellt werden. Hinweis: Ist die Bass-Fernbedienung angeschlossen, ist der **GAIN**-Regler (#1) ohne Funktion.

9 Stecken Sie den beiliegenden Kabelsatz in **AUDIO INPUT** und verbinden die Cinch-Buchsen mittels Cinch-Kabel mit dem Steuergerät/Autoradio. Falls Ihr Steuergerät über keine Vorverstärkerausgänge verfügt, können Sie dessen Lautsprecherausgänge als Eingangssignal verwenden. Bringen Sie dazu zunächst den Schalter **INPUT LEVEL** in die Stellung **HIGH**.



Trennen Sie dann den beiliegenden Kabelstecker mit den Cinch-Buchsen und verbinden die vier losen Enden mit den Lautsprecherausgängen Ihres Steuergeräts (Autoradio) wie folgt:

WEISS	L+
WEISS-SCHWARZ	L-
GRAU	R+
GRAU-SCHWARZ	R-

Fehler: keine Funktion, keine Power LED leuchtet

Ursache:

1. Die Stromversorgungskabel sind nicht korrekt angeschlossen.
2. Die Kabel haben keinen elektrischen und mechanischen Kontakt.
3. Die Remote-Steuerleitung des Steuergeräts (Autoradio) ist nicht korrekt am Gerät angeschlossen.
4. Sicherungen defekt. Im Falle des Austauschs achten Sie bitte auf den korrekten Wert der Sicherungen.

Lösung:

- Erneute Überprüfung
 - Erneute Überprüfung
 - Erneute Überprüfung
 - Sicherungen austauschen
-

Fehler: kein Ton aus Lautsprecher, aber Power LED leuchtet

Ursache:

1. Die Hochpegel-/Cinchkabel sind nicht korrekt angeschlossen.
2. Die Hochpegel-/Cinchkabel sind defekt.
3. Der Lautsprecher ist defekt.
4. Kein Signal vom Steuergerät (Radio)

Lösung:

- Erneute Überprüfung
 - Kabel ersetzen
 - Lautsprecher ersetzen
 - Steuergerät-Einstellungen prüfen
-

Fehler: Verzerrungen aus Lautsprecher

Ursache:

1. Die Lautsprecher sind überlastet.

Lösung:

- Pegel niedriger einstellen
 - Pegel am Steuergerät niedriger einstellen
 - Loudness am Steuergerät abschalten
 - Bass EQ am Steuergerät neu einstellen
-

Fehler: Keine Bässe

Ursache:

1. Beim Anschluss sind an den Lautsprechern bzw. Kabeln plus (+) und minus (-) vertauscht worden.
2. Die Cinchkabel sind lose, falsch angeschlossen oder beschädigt/defekt.

Lösung:

- Erneuter korrekter Anschluss
 - Erneuter korrekter Anschluss oder ersetzen
-

Fehler: Gain-Regler ohne Funktion

Ursache:

1. Die Kabelfernbedienung ist angeschlossen.

Lösung:

- Verwenden Sie die Kabelfernbedienung
 - Kabelfernbedienung abziehen
-

SAFETY INSTRUCTIONS

PLEASE NOTE THE FOLLOWING ADVICES BEFORE THE FIRST OPERATION!

THE PURCHASED DEVICE IS ONLY SUITABLE FOR AN OPERATION WITH A 12V ON-BOARD ELECTRICAL SYSTEM OF A VEHICLE. Otherwise fire hazard, risk of injury and electric shock consists.

PLEASE DO NOT MAKE ANY OPERATION OF THE SOUNDSYSTEM, WHICH DISTRACT YOU FROM A SAFE DRIVING. Do not make any procedures, which demand a longer attention. Perform these operations not until you have stopped the vehicle on a safe place. Otherwise the risk of accident consists.

ADJUST THE SOUND VOLUME TO AN APPROPRIATE LEVEL, THAT YOU ARE STILL ABLE TO HEAR EXTERIOR NOISES WHILE DRIVING. High performance sound systems in vehicles may generate the acoustic pressure of a live concert. The permanent listening to extrem loud music may cause the loss of your hearing abilities. The hearing of extreme loud music while driving may derogate your cognition of warning signals in the traffic. In the interests of the common safeness, we suggest to drive with a lower sound volume. Otherwise the risk of accident consists.

DO NOT COVER COOLING VENTS AND HEATSINKS. Otherwise this may cause heat accumulation in the device and fire hazard consists.

DO NOT OPEN THE DEVICE. Otherwise fire hazard, risk of injury and electric shock consists. Also this may cause a loss of the warranty.

REPLACE FUSES ONLY WITH FUSE WITH THE SAME RATING. Otherwise fire hazard and risk of electric shock consists.

DO NOT USE THE DEVICE ANY LONGER, IF A MALFUNCTION, WHICH REMAINS UNREMEDIED. Refer in this case to the chapter TROUBLE SHOOTING. Otherwise risk of injury and the damage of the device consists. Commit the device to an authorized retailer.

THE INSTALLATION OF A POWER CAPACITOR WITH SUFFICIENT CAPACITY IS RECOMMENDED. High performance sound systems cause high potential voltage drops and need a high power consumption at a high volume level. To relieve the vehicle's on-board system, it is recommended to install a power capacitor between the battery and the device which works as buffer. Consult your car audio retailer for the appropriate capacity.

INTERCONNECTION AND INSTALLATION SHOULD BE ACCOMPLISHED BY SKILLED STAFF ONLY. The interconnection and installation of this device demands technical aptitude and experience. For your own safeness, commit the interconnexion and installation to your car audio retailer, where you have purchased the device.

DISCONNECT THE GROUND CONNECTION FROM THE VEHICLE'S BATTERY BEFORE INSTALLATION. Before you start with the installation of the sound system, disconnect by any means the ground supply wire from the battery, to avoid any risk of electric shock and short circuits.

CHOOSE AN APPROPRIATE LOCATION FOR THE INSTALLATION OF THE DEVICE. Look for an appropriate location for the device, which ensures a sufficient air circulation. The best places are spare wheel cavities, and open spaces in the trunk area. Less suitable are storage spaces behind the side coverings or under the car seats.

DO NOT INSTALL THE DEVICE AT LOCATIONS, WHERE IT WILL BE EXPOSED TO HIGH HUMIDITY AND DUST. Install the device at a location, where it will be protected from high humidity and dust. If humidity and dust attain inside the device, malfunctions may be caused.

MOUNT THE DEVICE AND OTHER COMPONENTS OF THE SOUND SYSTEM SUFFICIENTLY. Otherwise the device and components may get loose and act as dangerous objects, which could cause serious harm and damages in the passenger room.

ENSURE NOT TO DAMAGE COMPONENTS, WIRES AND CABLES OF THE VEHICLE WHEN YOU DRILL THE MOUNTING HOLES. If you drill the mounting holes for the installation into the vehicle's chasis, ensure by any means, not to damage, block or tangent the fuel pipe, the gas tank, other wires or electrical cables.

ENSURE CORRECT CONNECTION OF ALL TERMINALS. Faulty connections may could cause fire hazard and lead to damages of the device.

DO NOT INSTALL AUDIO CABLES AND POWER SUPPLY WIRES TOGETHER. Ensure while installation not to lead the audio cables between the head unit and the sound system together with the power supply wires on the same side of the vehicle. The best is a areal separated installation in the left and right cable channel of the vehicle. Therewith a overlap of interferences on the audio signal will be avoided. This stands also for the equipped bass-remote wire, which should be installed not together with the power supply wires, but rather with the audio signal cables.

ENSURE THAT CABLES MAY NOT CAUGHT UP IN CLOSE-BY OBJECTS. Install all the wires and cables like described on the following pages, therewith these may not hinder the driver. Cables and wires which are installed close-by the steering wheel, gear lever or the brake pedal, may caught up and cause highly dangerous situations.

DO NOT SPLICE ELECTRICAL WIRES. The electrical wires should not be bared, to provide power supply to other devices. Otherwise the load capacity of the wire may get overloaded. Use therefor a appropriate distribution block. Otherwise fire hazard and risk of electric shock consists.

DO NOT USE BOLTS AND SCREW NUTS OF THE BRAKE SYSTEM AS GROUND POINT. Never use for the installation or the ground point bolts and screw-nuts of the brake system, steering system or other security-relevant components. Otherwise fire hazard consists or the driving safety will be derogated.

ENSURE NOT TO BEND OR SQUEEZE CABLES AND WIRES BY SHARP OBJECTS. Do not install cables and wires not close-by movable objects like the seat rail or may be bended or harmed by sharp and barbed edges. If you lead a wire or cable through the hole in a metal sheet, protect the insulation with a rubber grommet.

KEEP AWAY SMALL PARTS AND JACKS FROM CHILDREN. If objects like these will be swallowed, the risk of serious injuries consists. Consult promptly a medical doctor, if a child swallowed a small object.

INSTALLATION INSTRUCTIONS



NOTE

Before you start with the installation of the sound system, disconnect necessarily the GROUND connection wire from the battery to avoid any risk of electric shocks and short circuits.

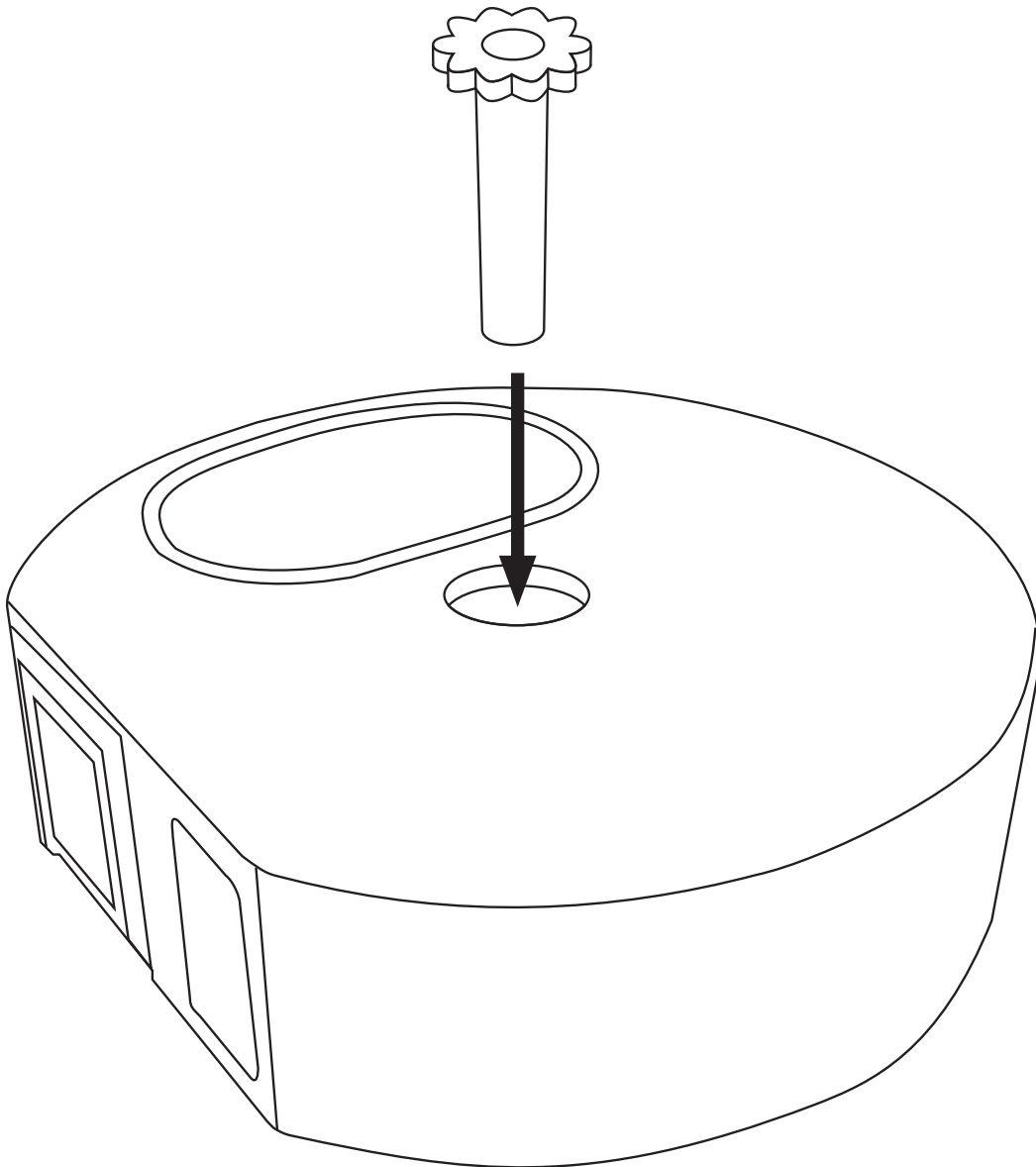
MECHANICAL INSTALLATION

The sound system is designed for the installation in a spare wheel recess in the trunk, which should have at least a diameter of about 50 cm and a height of 15 cm. Use preferably the possibly existing locking device of the spare wheel to tighten the sound system through the hole in the center.

Avoid any damages on the components of the vehicle like air bags, cables, board computer, seat belts, gastank or the like.

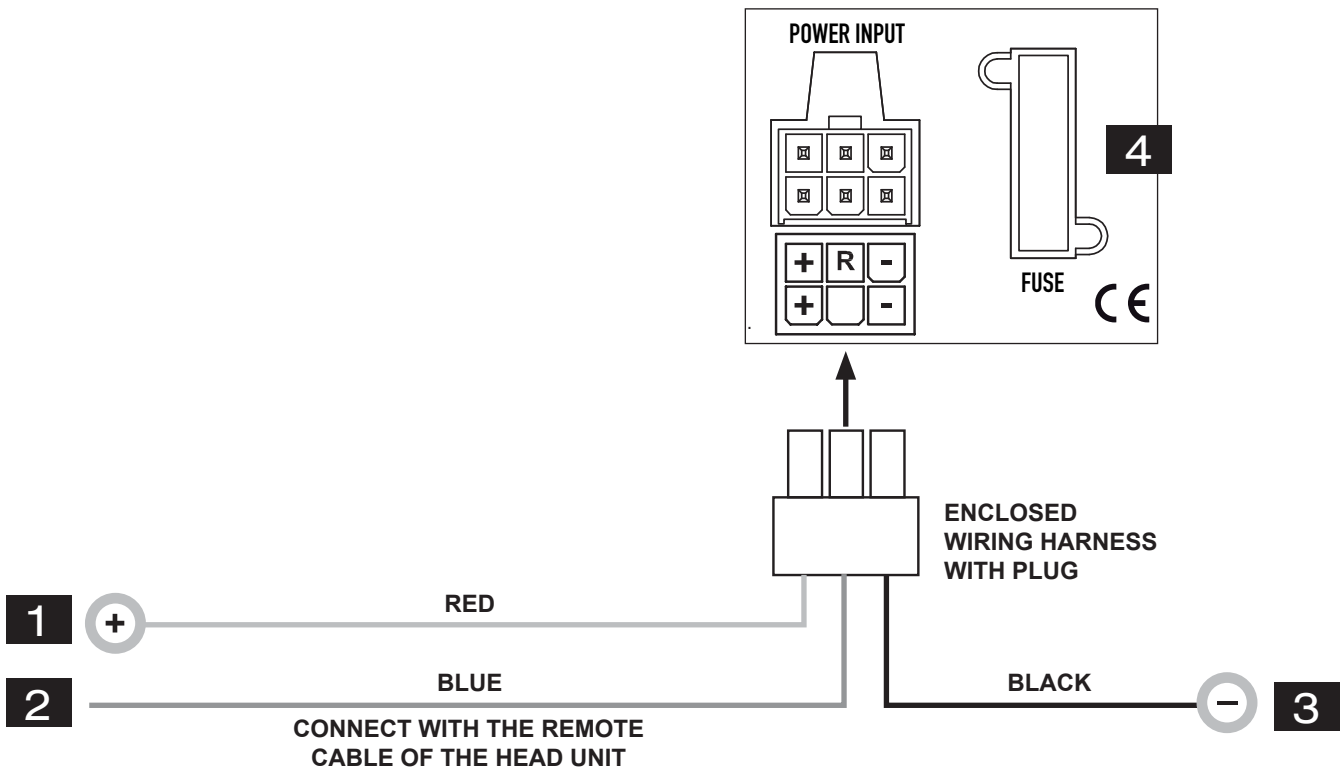
Ensure that the chosen location provides a sufficient air circulation for the sound system. Do not mount the device into small or sealed spaces without air circulation near by heat dispersing parts or electrical parts of the vehicle.

The wires and cables of power supply and the audio signal must be as short as possible to avoid any losses and interferences.



INSTALLATION INSTRUCTIONS

ELECTRICAL INTERCONNECTION



BEFORE CONNECTING

Clean and remove rust-streaked and oxidized areas on the contact points of the battery and the ground connection. Make sure that all screws are fixed tight after the installation, because loose connections cause malfunctions, insufficient power supply or interferences.

1 BATTERY
Connect the red cable of the wiring harness plug with the +12V pole of the vehicle's battery

2 REMOTE
Connect the blue cable with the turn-on remote signal of your head unit. Hereby the sound system turns on or off with your head unit.

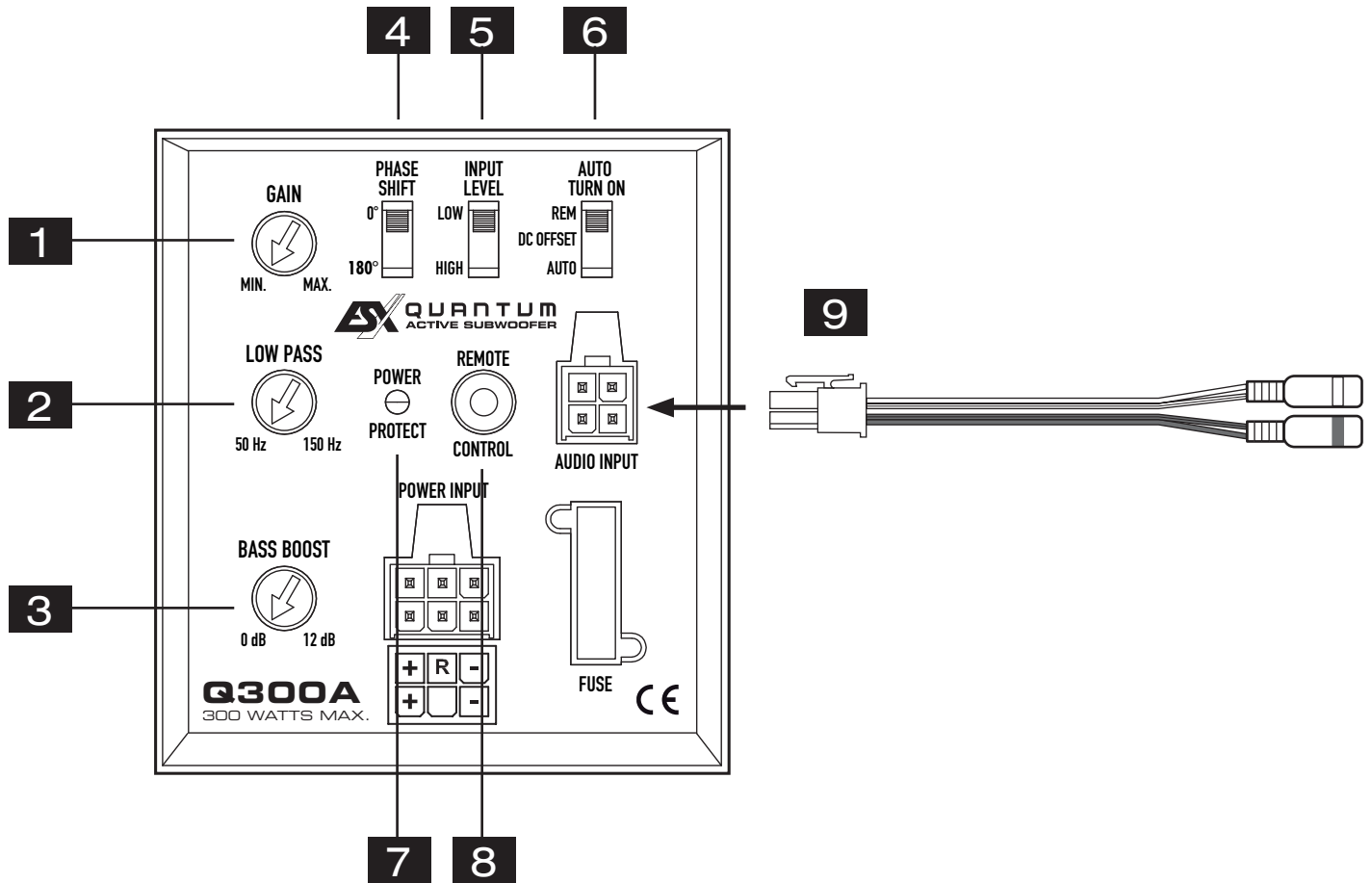
NOTE: This connection is only required, if you want to use the remote wire from the head unit to turn the sound system on and off and the switch **AUTO TURN ON** is in position REM. Please refer also step #6 on the following page.

3 GROUND
Connect the black cable of the wiring harness plug with a suitable contact ground point on the vehicle's chassis. The ground wire must be as short as possible and must be connected to a blank metallic point at the vehicle's chassis. Ensure that this ground point has a stable and safe electric connection to the negative "-" pole of the battery.

4 FUSE
The inserted fuse (15A) protects the sound system from shorts and capacity overload. If you need to replace the defective fuse, use a fuse with the same fuse value.

FUNCTIONAL INSTRUCTIONS

FEATURES AND OPERATIONAL CONTROLS



1 The **GAIN** controller allows you to adjust the volume to match the sound system with the head unit. Please avoid any distortions while listening. If the enclosed bass remote (#8) is connected, the **GAIN** controller is without function.

2 The **LOW PASS** controller (low pass filter) adjusts the cut-off point of the frequency range to above. The cut-off frequency is continuously adjustable from 50 Hz to 150 Hz.

3 The **BASS BOOST** controller allows to enhance the bass continuously from 0dB to +12dB at 45 Hz.

4 The **PHASE SHIFT** switch allows to switch the phase from 0° to 180°. Hence, you are able to adjust the subwoofer perfect to the vehicle's acoustics.

5 The **INPUT LEVEL** switch determines the type of input signal. If you want to operate the sound system with a linear preamplifier signal (low level), the switch must be in position **LOW**. If you want to operate the sound system with the speaker outputs of the head unit (high level), the switch must be in position **HIGH**. Please refer to the instructions under #9.

FUNCTIONAL INSTRUCTIONS

6 The **AUTO TURN ON** switch determines the way how the sound system will be turned on. If you want to turn on the sound system with the remote cable of the head unit and it's connected as described on page 5 Section #2, the switch must be in position **REM**. If you need to switch the sound system automatically because your head unit does not have a remote cable, you can set the switch **AUTO TURN ON** to **DC OFFSET** or **AUTO**.

By the so called **DC OFFSET** function the amplifier detects a voltage increase to 6 volts on the high level speaker outputs and turns on and the amplifier automatically. As soon as the head unit is turned off, the amplifier shuts down automatically.

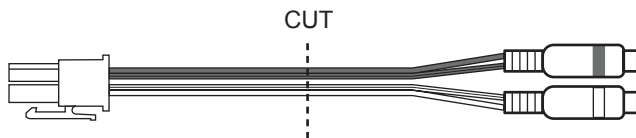
The **DC OFFSET** function usually works with 90% of all headunits, because they are equipped with the "High Power" outputs. Only with a few older headunits the **AUTO TURN ON** function is not applicable. Then use the switch position **AUTO**, which turns the amplifier on and off with a little delay.

IMPORTANT: The **AUTO TURN ON** function works only with high level input operation. Refer to #5 and #9.

7 If the **POWER LED** lights up blue, the sound system is ready for operation. If the **POWER LED** lights up red refer to the chapter **TROUBLE SHOOTING** on page 15.

8 The **REMOTE** jack is for connecting the enclosed bass remote. With this controller you are able to adjust the bass level e.g. out of the driver's seat. If the bass remote is connected, the **GAIN** controller (#1) is without function.

9 Connect the enclosed wiring harness into **AUDIO INPUT** and connect the die RCA with RCA cables to your head unit. If your head unit is not equipped with pre-amplifier outputs, you can use its speaker output cables as input signal. Then set the switch **INPUT LEVEL** to position **HIGH**.



Cut the cables of the enclosed wiring harness with RCA jacks and connect the four loose ends with the speaker outputs of your head unit as following:

WHITE	L+
WHITE-BLACK	L-
GRAY	R+
GRAY-BLACK	R-

GENERAL NOTES

SPECIFICATIONS

MODEL	Q300A
Subwoofer	15 x 23 cm (6 x 9")
Amplifier	
Output Power RMS 13,8 V	1 x 150 W
Output Power MAX. 13,8 V	1 x 300 W
Signal-to-Noise Ratio	> 90 dB
Frequency Range	25 - 150 Hz
Lowpass Filter	50 - 150 Hz
Subsonic Filter	25 Hz fixed
Bass Boost	0-12dB @ 45 Hz
Phase Shift	0 / 180°
Low Level Pre-Amplifier Inputs (RCA)	0,15 - 5 V
High Level Inputs (Speaker Cables)	•
Auto Turn On	•
Bass Remote Controller	•
Fuse Rating	1 x 15 A
Dimensions	
Diameter x Height	500 x 150 mm

Technical specifications are subject to change! Errors are reserved!

WARRANTY

The warranty complies with legal regulations. Failures or damages caused by overload, improper use or by using the product for competitions are not covered by the warranty. Please return the defective product only with a valid proof of purchase and a detailed malfunction description to your retail store, where you have purchased this product.

All ESX devices are labeled with a CE-Certification Mark and certified for an operation inside vehicles in the European Union (EU).

PLEASE KEEP THIS MANUAL FOR LATER PURPOSES!

Malfunction: *no function, no power LED*

Reason:

1. The power supply connection of the device is not correct
2. The cables have no mechanical or electrical contact
3. The remote turn-on connection from the head unit to the device is not correct
4. Defective Fuses. In case of replacing the fuses, ensure the correct fuse rating

Remedy:

- Recheck
 - Recheck
 - Recheck
 - Replace Fuses
-

Malfunction: *no signal on loudspeakers, but power LED lights up*

Reason:

1. The connections of the high level inputs or the RCA audio cables are not correct
2. The connections of the high level inputs or the RCA audio cables are defective
3. The loudspeaker is defective
4. No signal from the head unit

Remedy:

- Recheck
 - Replace cables
 - Replace speaker
 - Check head unit settings
-

Malfunction: *distortions on the loudspeaker*

Reason:

1. The loudspeaker is overloaded

Remedy:

- Turn down the level
 - Turn down the level on the head unit
 - Switch off loudness on the head unit
 - Reset bass EQ on the head unit
-

Malfunction: *No bass*

Reason:

1. Interchange of loudspeaker cable polarity
2. The RCA audio cables are loose or defective

Remedy:

- Reconnect
 - Reconnect or replace the cables
-

Malfunction: *Gain controller without function*

Reason:

1. The remote controller is connected

Remedy:

- Use the remote controller
 - Disconnect the remote controller
-



Audio Design GmbH
Am Breilingsweg 3 · D-76709 Kronau/Germany
Tel. +49 7253 - 9465-0 · Fax +49 7253 - 946510
www.audiodesign.de

©2015 Audio Design GmbH, All Rights Reserved